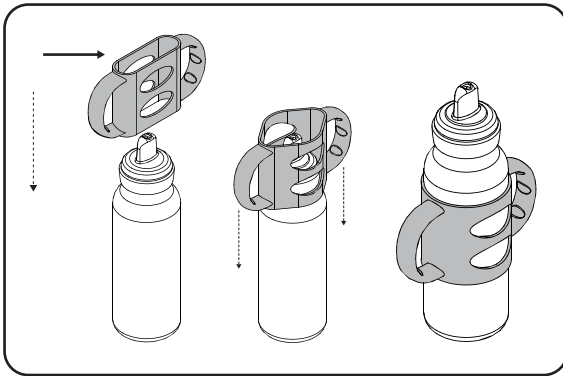


EN Silicone Handles



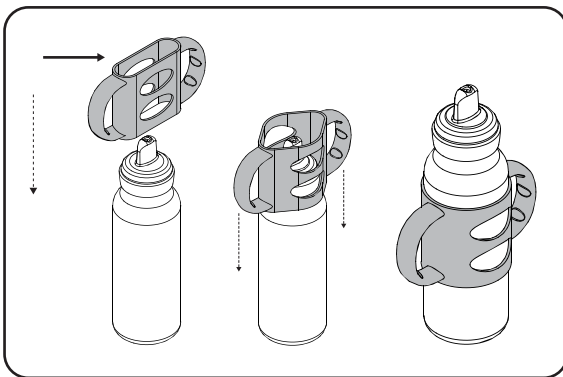
Cleaning: Wash prior to each use. Safe for use in dishwasher (top rack only), electric and microwave sterilizers, or boiling water.

It is not necessary to remove the silicone handles from the bottle to clean or sterilize.

Instructions: Place bottle in upright position on a firm surface. Start the handles at the top and apply downward pressure to both handles at the same time. Adjust the handles until they are at the desired height. To remove, place bottle in soapy water and carefully slide the handles off.

WARNING! Inspect handles carefully before each use. Throw away at the first signs of damage or weakness. Do not use with glass bottles. This is not a toy.

FR Poignées en silicone



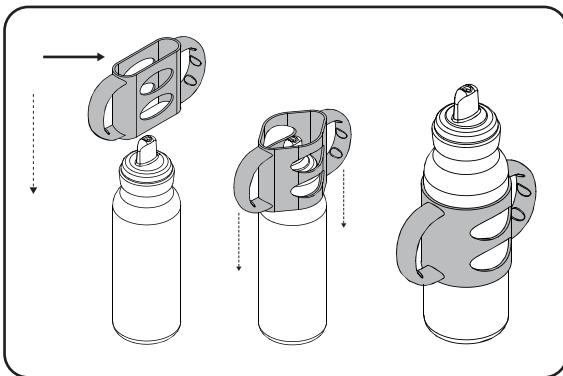
Nettoyage : Lavez avant l'utilisation. Convient au lave-vaisselle (plateau supérieur seulement), au stérilisateur électrique ou à micro-ondes et à l'eau bouillante.

Il n'est pas nécessaire d'enlever les poignées en silicone du biberon pour le nettoyer ou le stériliser.

Instructions : Placez le biberon à la verticale sur une surface ferme. Insérez les poignées depuis le haut du contenant et pressez les deux poignées vers le bas simultanément. Ajustez les poignées jusqu'à ce qu'elles soient à la hauteur désirée. Pour enlever les poignées, placez le biberon dans l'eau savonneuse et glissez délicatement la gaine en silicone pour la détacher du biberon.

AVERTISSEMENT ! Inspectez soigneusement les poignées avant chaque usage. Jetez le produit dès qu'il montre tout signe de dommage ou de faiblesse. Ne tentez pas de l'utiliser avec des biberons en verre. Ce produit n'est pas un jouet.

ES Asas de silicona



Limpieza: Lave antes de cada uso. Puede lavarse en el lavavajillas (solo en la rejilla superior), esterilizador eléctrico o para microondas o en agua hirviendo.

No es necesario retirar las asas de silicona del biberón para limpiar o esterilizar.

Instrucciones: Coloque el biberón en posición vertical sobre una superficie firme. Comience a colocar las asas por la parte superior y empuje hacia abajo ambas asas al mismo tiempo. Ajuste las asas hasta que estén a la altura deseada. Para retirarlas, coloque el biberón en agua jabonosa y deslice con cuidado las asas hacia fuera del biberón.

¡ADVERTENCIA! Inspeccione las asas cuidadosamente antes de cada uso. Deséchelas tan pronto las vea dañadas o frágiles. No las utilice con biberones de vidrio. Esto no es un juguete.